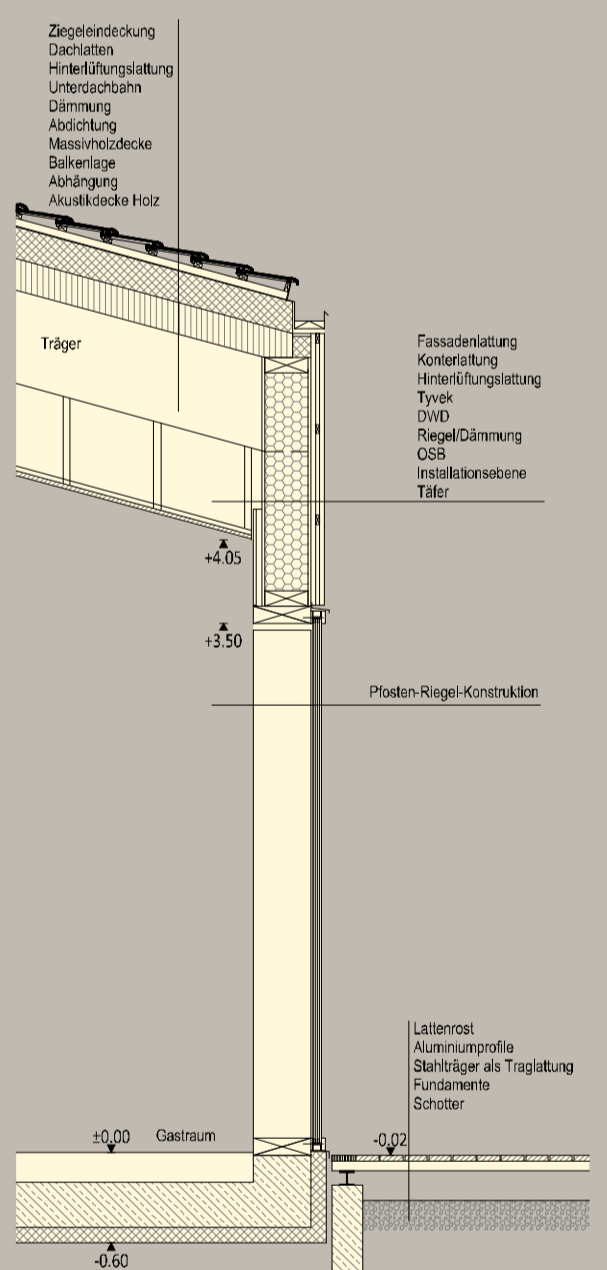


Ansicht Nordost

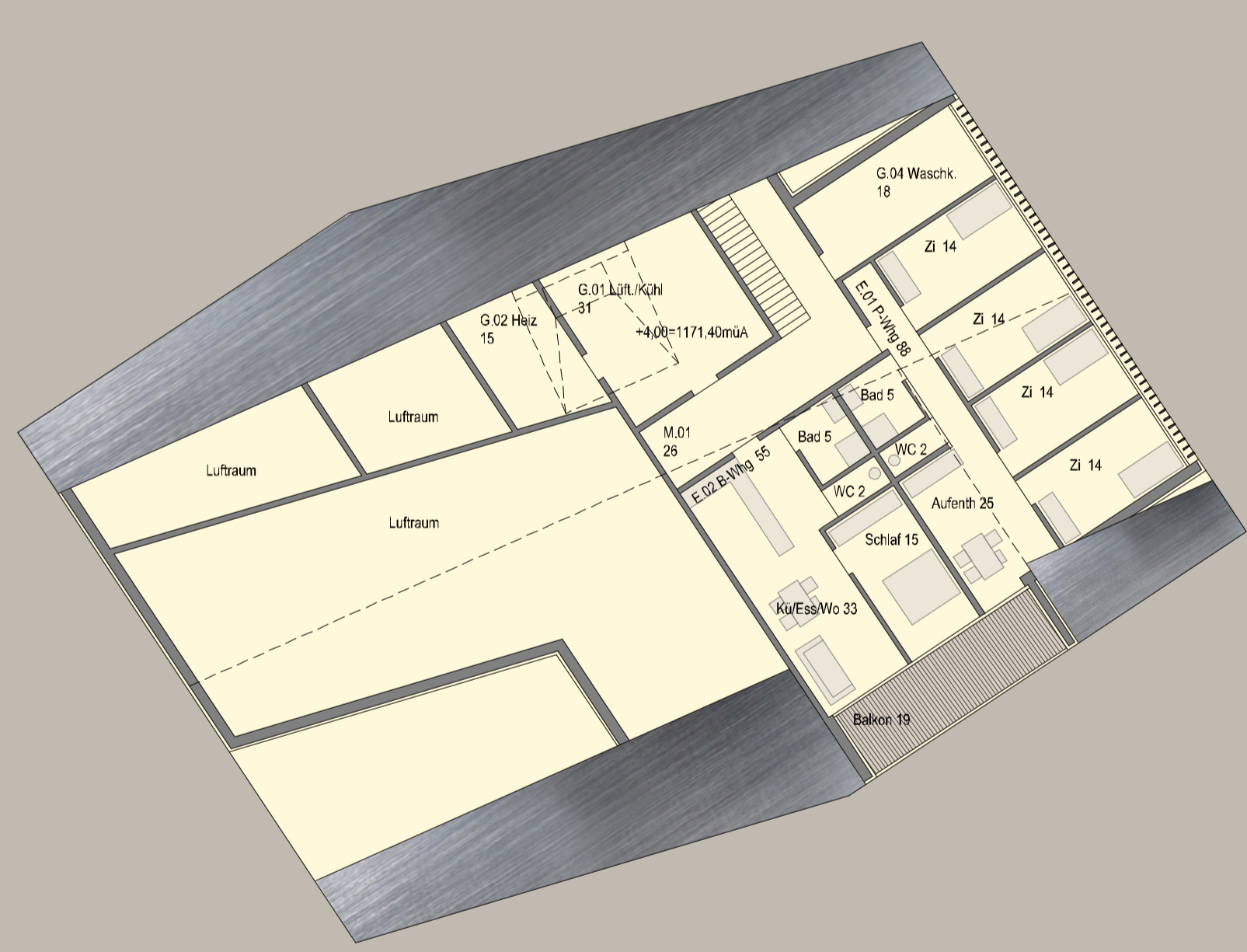
Ansicht Nordwest



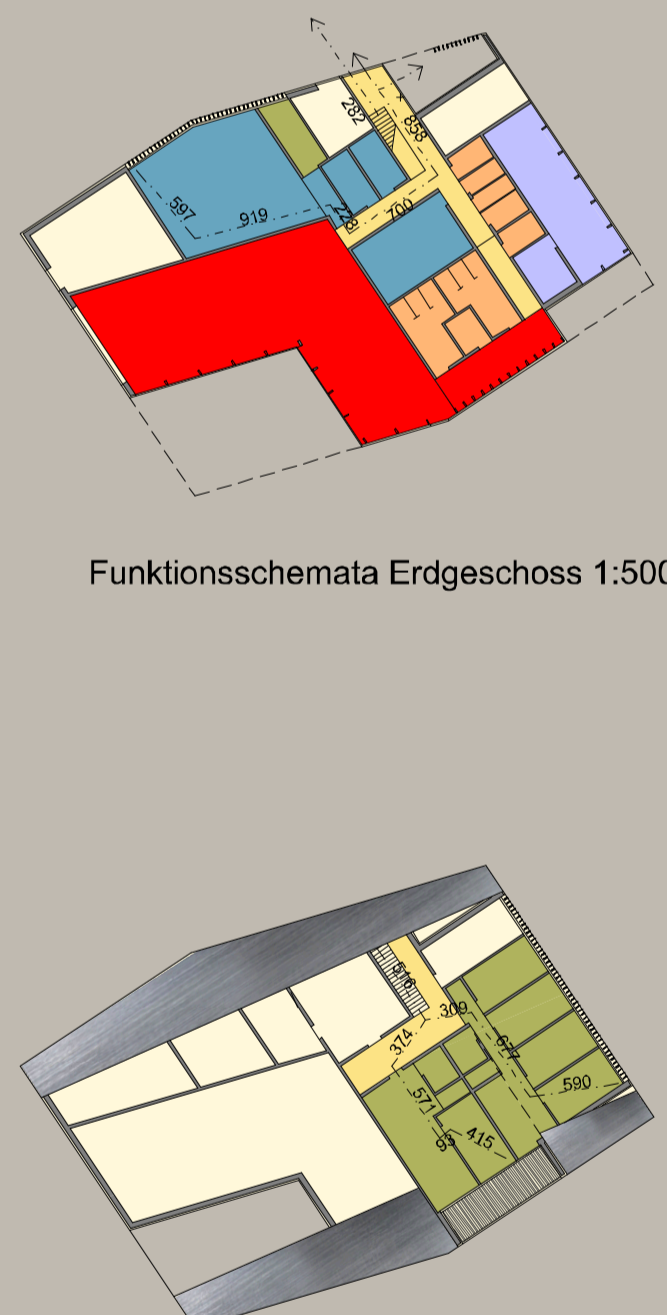
Grundriss Erdgeschoss Areal A



Fassadenschnitt 1:50



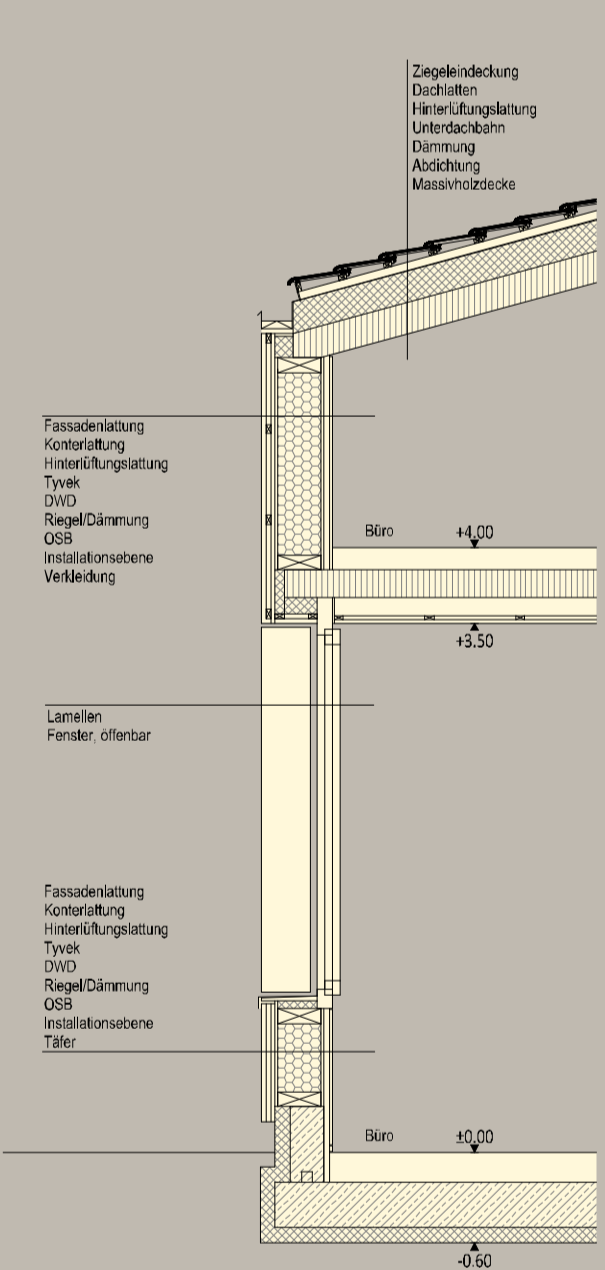
Grundriss Obergeschoss



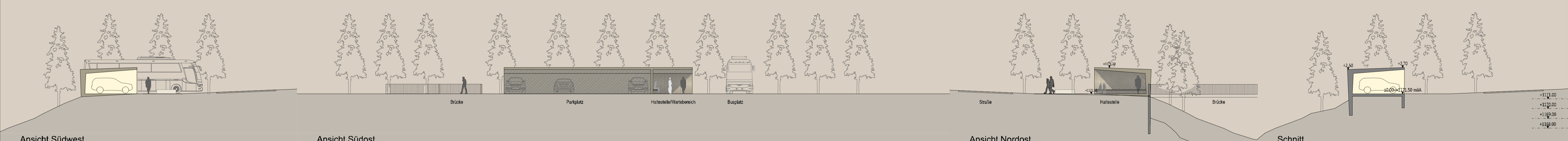
Funktionsschemata Erdgeschoss 1:500

Funktionsschemata Obergeschoss 1:500

- Restaurant
- Küche
- Mitarbeiter Büro
- Verkaufsstelle
- Kiosk
- WC



Fassadenschnitt 1:50

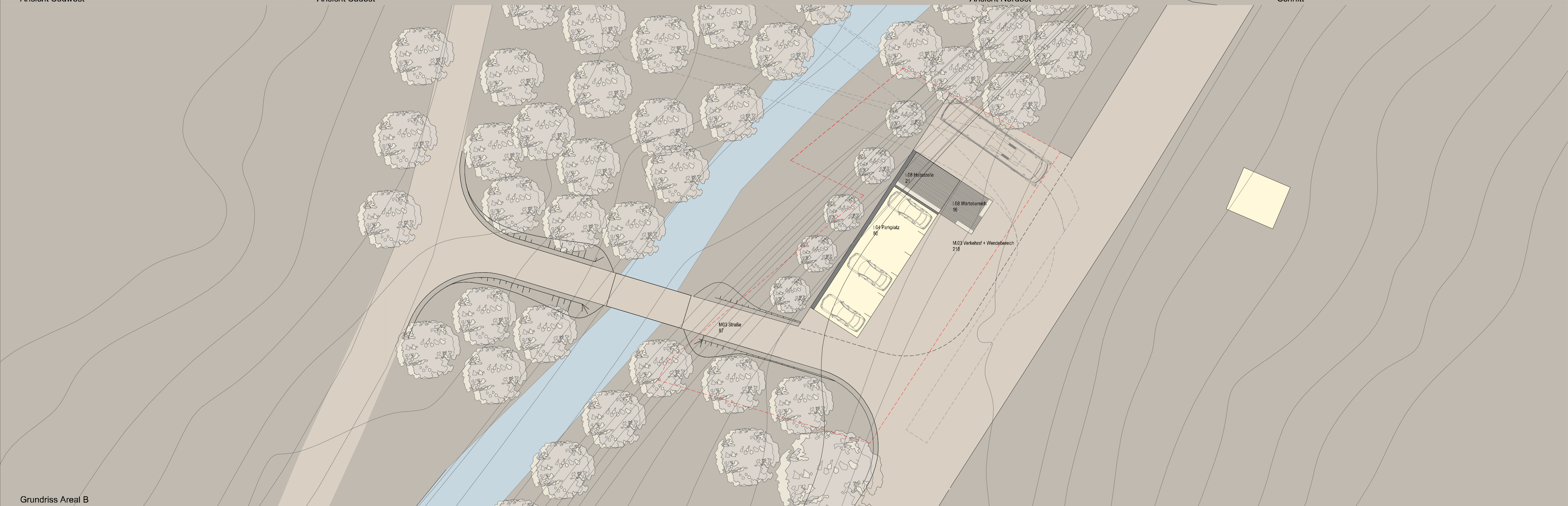


Ansicht Südwest

Ansicht Südost

Ansicht Nordost

Schnitt



Grundriss Areal B